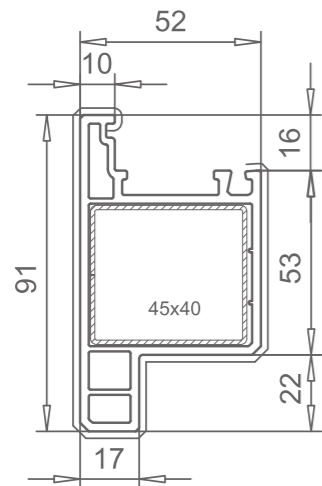


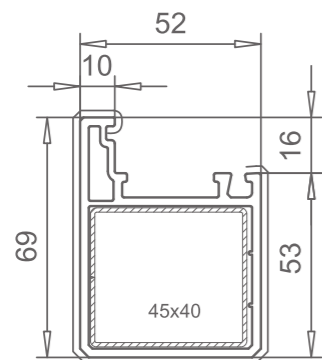
Sistem VEKASUN 52



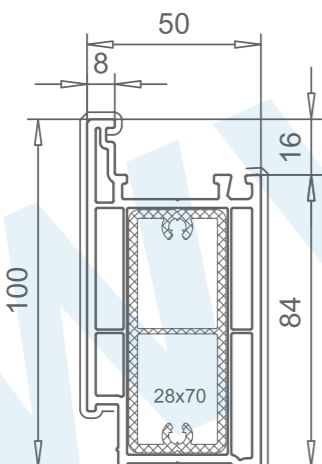
Das Qualitätsprofil
★★★★★★



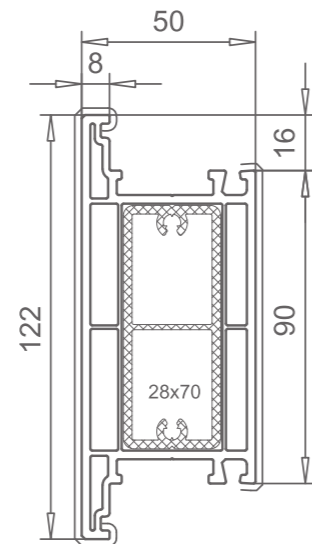
Klappladenrahmen 91mm
118.100
Verstärkung 113.006



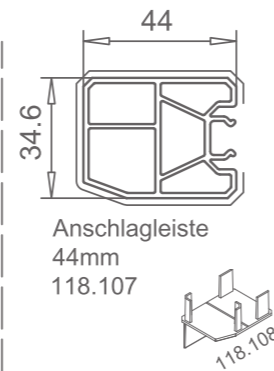
Klappladenrahmen 69mm
118.101
Verstärkung 113.006



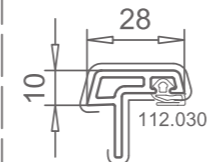
Aufbauprofil 100mm
118.103
Alu-Schraubkanal 115.006
Distanzplatte 118.111



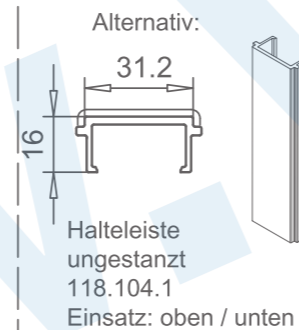
Klappladensprosse 122mm
118.102
Alu-Schraubkanal 115.006
Distanzplatte 118.111



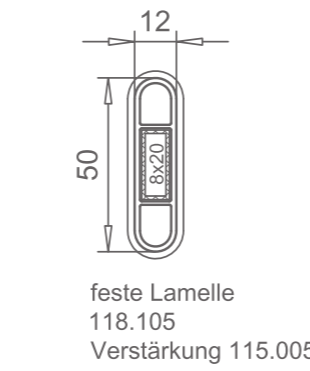
Anschlagleiste
44mm
118.107



Anschlagleiste
28mm
109.345



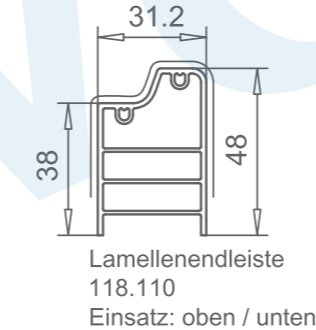
Alternativ:
Halteleiste ungestanzt
118.104.1
Einsatz: oben / unten



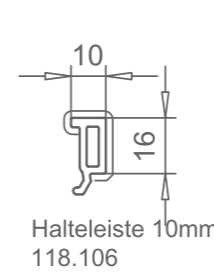
feste Lamelle
118.105
Verstärkung 115.005



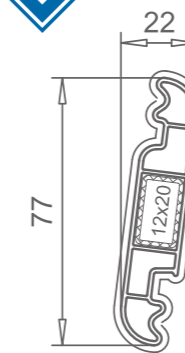
Halteleiste gestanzt
118.104.2
Einsatz: seitlich
für Lamelle 118.105
Verpackung:
1 Paar links und rechts



Lamellenendleiste
118.110
Einsatz: oben / unten



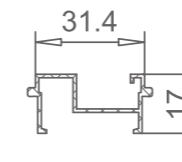
Halteleiste 10mm
118.106



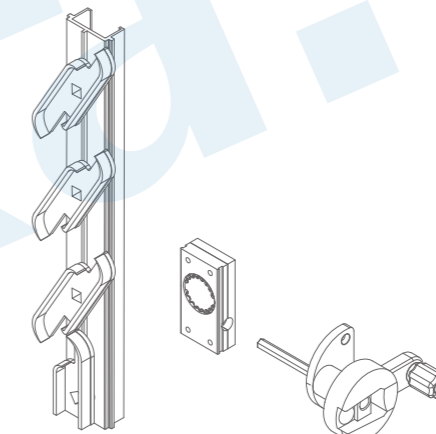
bewegliche
Lamelle
118.056
Verstärkung 115.004



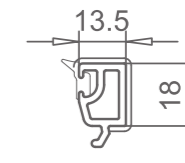
Klappladen-
beschlag
(Typ Naco)
118.086.1



Alu-Halteleiste
118.087
Einsatz: oben / unten

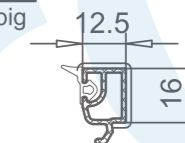


Drehknopf mit Getriebe
(Typ Naco)
118.084

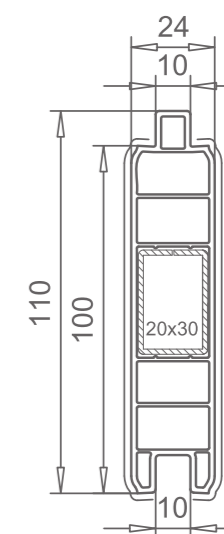


Halteleiste
107.096
Dichtung 112.261

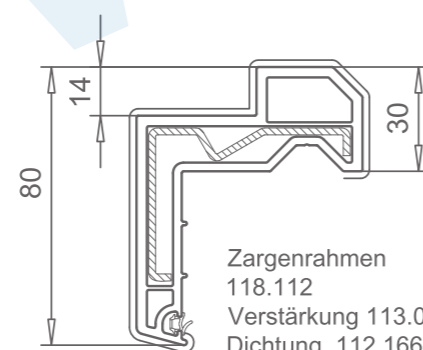
alternativ:
für farbig



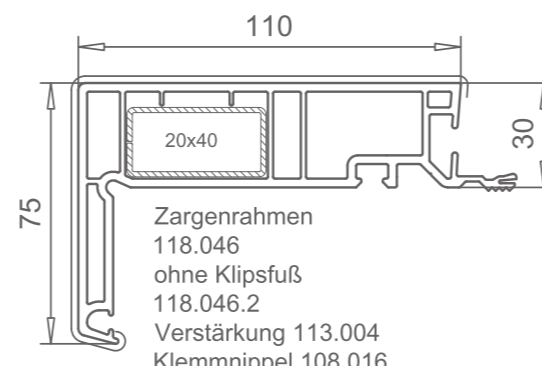
Alu-Halteleiste
118.113
Dichtung 112.261



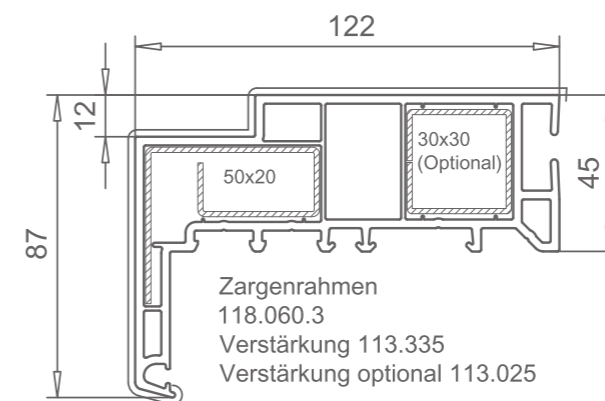
Füllungsprofil
118.109
Verstärkung 113.019



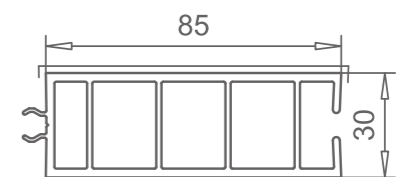
Zargenrahmen
118.112
Verstärkung 113.007.2
Dichtung 112.166



Zargenrahmen
118.046
ohne Klipsfuß
118.046.2
Verstärkung 113.004
Klemmnippel 108.016



Zargenrahmen
118.060.3
Verstärkung 113.335
Verstärkung optional 113.025



Leibungsprofil
109.210 *
Klemmnippel 108.016

Ausführung: weiss
Folierung
* Folie auf Anfrage

vhb_VEKASUN52_uebersicht_a-017b

